

Harde fritstående skabe

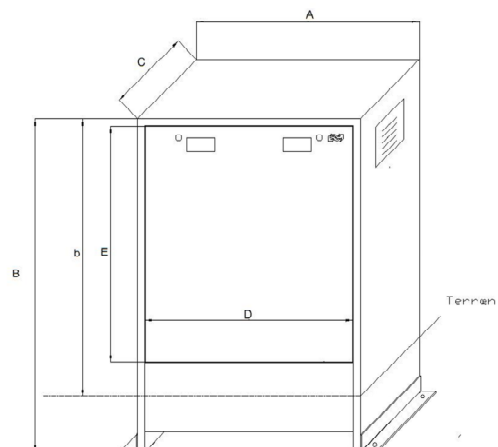
Skabet er designet med indv. monteret aftagelig bag plade for mont. af komponenter alt efter behov.

Skabet:

- let og hurtig montage
- varmgalvaniseret stål
- pulverlakeret
- ral 6006 (standard)
- Fjernvarme logo
- lås til trekant nøgle
- Riste til ventilation

Optioner:

- lås med nøgle
- kan lev. i andre farver



Fritstående skab

Varer.nr.	Model	A	B	b	C	D	E
200071	skab fritstående m. indv. løs bag plade	800	800	650	400	720	570
200 072	skab fritstående m. indv. løs bag plade	380	1000	800	250	300	520
200 073	skab fritstående m. indv. løs bag plade	480	1000	800	250	400	650
200 074	skab fritstående m. indv. løs bag plade	540	1200	1000	300	480	850
200 082	skab fritstående m. indv. løs bag plade	800	1200	1000	400	720	850
200 084	skab fritstående m. indv. løs bag plade	1000	1200	1000	400	920	850
200 085	skab fritstående m. indv. løs bag plade	1200	1200	1000	400	1120	850
200 086	skab fritstående m. indv. løs bag plade	1400	1200	1000	400	1320	850
200 088	skab fritstående alarmskab med nedgravnings sokkel	350	750		210	300	520



isolering

Materiale	Lambda værdi
Polyethylene foam (pe) 40mm	Lambda værdi 0,038 (ved 10 ° C)



HARDE STAAL ApS.

Vandløsevej 4 - 9300 Sæby tlf. 98469460 mail:info@harde.dk www.harde.dk