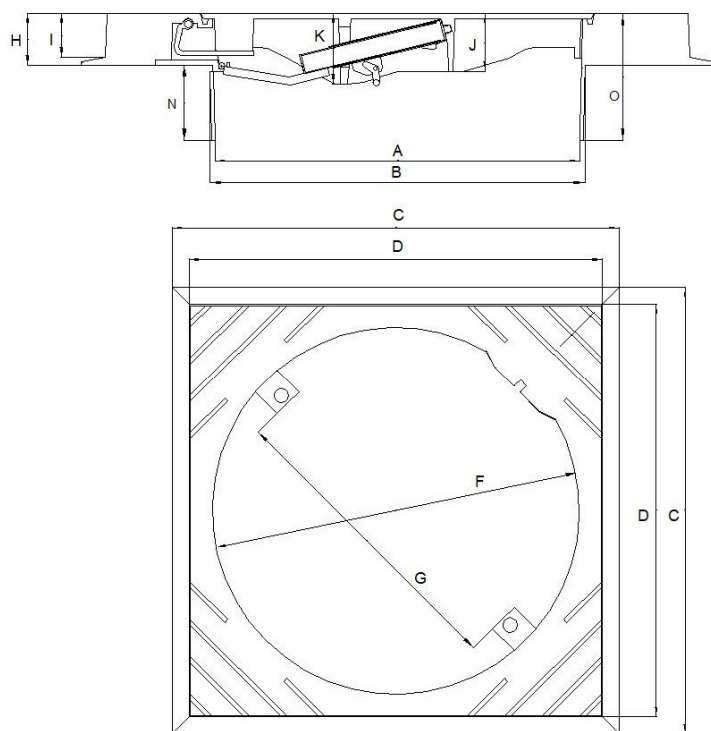
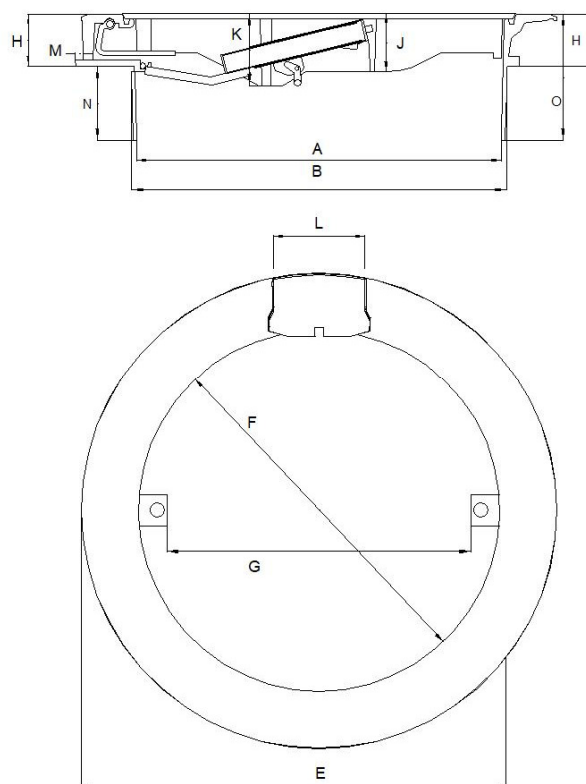


Støbejerns Dæksel mål

Fast/flise karm



Flyde karm



| Varer nr. | Karm | A | B | C | D | E | F | G | H | I | J | K | L | M | N | O | KG. |
|-----------|-----------------|-----|-----|-----|-----|-----|-----|-----|-----|----|-----|-----|-----|----|-----|-----|-----|
| 500 610 | Ø600 flyde | 570 | 585 | — | — | 830 | 570 | 470 | 105 | — | 125 | 145 | 195 | 20 | 150 | 260 | 120 |
| 500 620 | Ø600 fast/flise | 570 | 585 | 766 | 695 | — | 570 | 470 | 105 | 90 | 125 | 145 | — | — | 150 | 260 | 135 |
| 500 810 | Ø800 flyde | 750 | 778 | — | — | 986 | 750 | 630 | 110 | — | 120 | 150 | 195 | 20 | 150 | 260 | 170 |
| 500 820 | Ø800 fast/flise | 750 | 778 | 930 | 856 | — | 755 | 630 | 110 | 90 | 120 | 150 | — | — | 150 | 260 | 185 |

Alle mål i mm.

Isolering

| Varer.nr. | Str. | Isolering | Materiale | Lambda værdi |
|-----------|-------|-----------|------------------|--------------|
| 100 862 | Ø 600 | 50 | Polyetylene foam | 0.038 |
| 100 882 | Ø 800 | 50 | Polyetylene foam | 0.038 |

