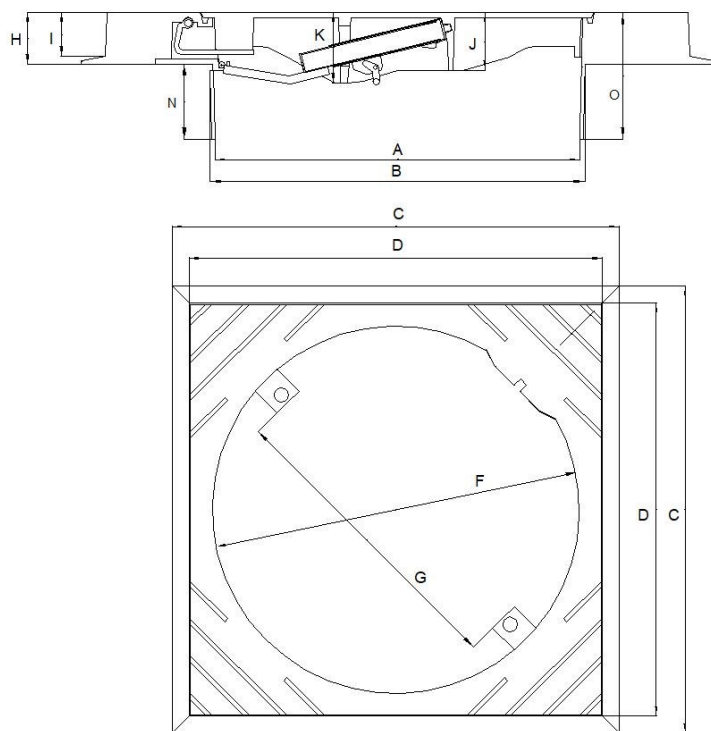
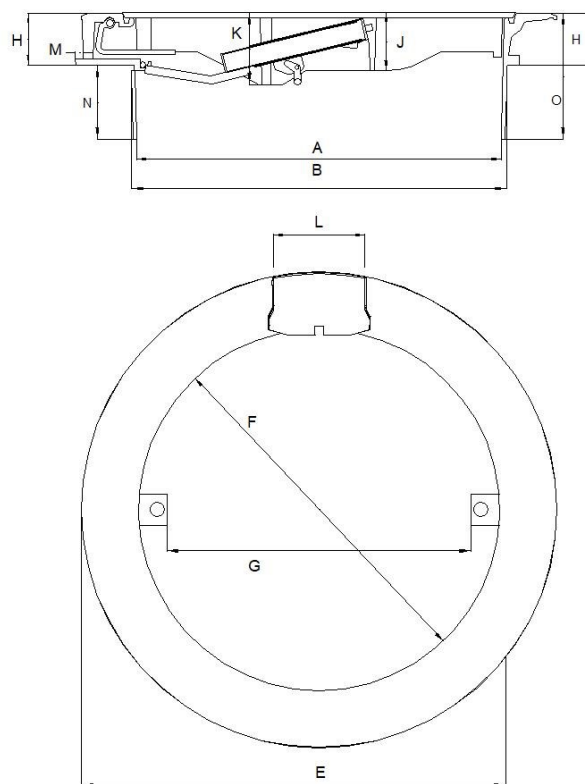


Støbejerns Dæksel mål

Fast/flise karm



Flyde karm



Varer nr.	Karm	A	B	C	D	E	F	G	H	I	J	K	L	M	N	O	KG.
500 610	Ø600 flyde	570	585	—	—	830	570	470	105	—	125	145	195	20	150	260	120
500 620	Ø600 fast/flise	570	585	766	695	—	570	470	105	90	125	145	—	—	150	260	135
500 810	Ø800 flyde	750	778	—	—	986	750	630	110	—	120	150	195	20	150	260	170
500 820	Ø800 fast/flise	750	778	930	856	—	755	630	110	90	120	150	—	—	150	260	185

Alle mål i mm.

Isolering

Varer nr.	Str.	Isolering	Materiale	Lambda værdi
500 660	Ø 600	50	Polyetylene foam	0.038
500 860	Ø 800	50	Polyetylene foam	0.038

