

Harde fritstående skabe

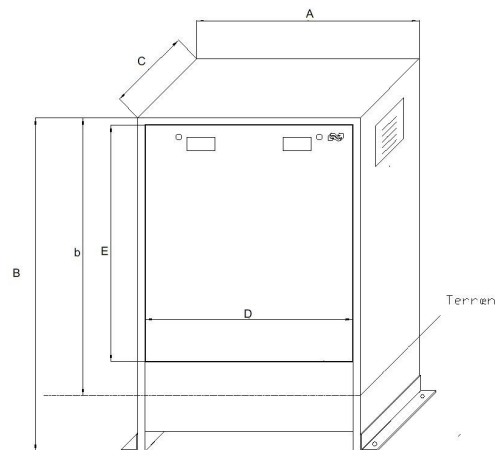
Skabet er designet med indv. monteret aftagelig bag plade for mont. af komponenter alt efter behov.

Skabet:

- let og hurtig montage
- varmgalvaniseret stål
- pulverlakeret
- ral 6006 (standard)
- Fjernvarme logo
- lås til trekant nøgle
- Aftagelig front

Optioner:

- lås med nøgle
- kan lev. i andre farver
- Riste til ventilation
- Skabe på andre mål



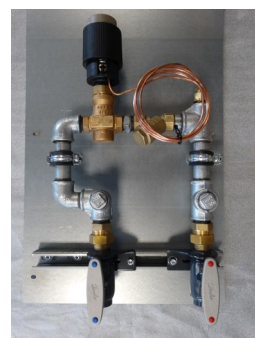
Fritstående skab

Varer.nr.	Model	A	B	b	C	D	E
200 077	skab fritstående m. indv. løs bag plade	380	1000	700	250	300	520
200 077 KO	skab fritstående m. indv. løs bag plade-Kompositlåde	380	1000	700	250	300	520
200 078	skab fritstående m. indv. løs bag plade	480	1200	800	250	400	650
200 078 KO	skab fritstående m. indv. løs bag plade-Kompositlåde	480	1200	800	250	400	650
200 079	Skab fritstående m. indv. løs bagplade	580	1200	800	250	500	650
200 082	skab fritstående m. indv. løs bag plade	800	1200	1000	400	720	850
200 084	skab fritstående m. indv. løs bag plade	1000	1200	1000	400	920	850
200 086	skab fritstående m. indv. løs bag plade	1400	1200	1000	400	1320	850



isolering

Materiale	Lambda værdi
Polyethylene foam (pe) 40mm	Lambda værdi 0,038 (ved 10 ° C)



HARDE STAAL ApS.

Vandløsevej 4 - 9300 Sæby tlf. 98469460 mail: info@harde.dk www.harde.dk