

Stikindføringsskab

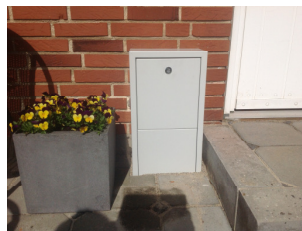
Skabet er designet, så det ved renovering af ledningsnettet, vil være en fornuftig løsning for både forbruger og varmekærk. Forbruger undgår gennembrydning og reparation af sokkel og gulv, og for varmekærket vil ventilerne fremadrettet være let tilgængelige.

Skabet

- Let og hurtig montage
- Varmgalvaniseret stål
- Pulverlakeret
- Ral 7035 (standard)
- Kan leveres i andre farver
- Lås til trekant nøgle
- 40mm isolering

Bagplade

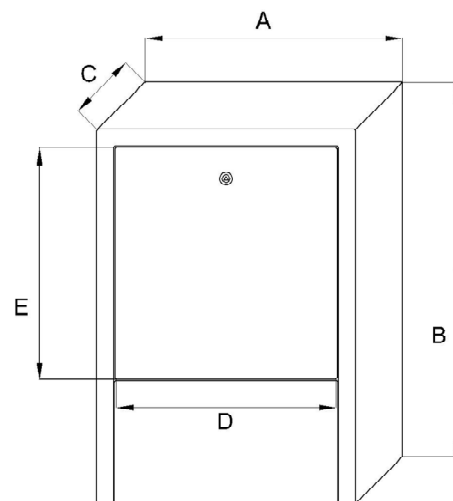
- Løs bag plade for væg montage
- Leveres med 2 stk. 3/4" kugleventiler m. m.
- Leveres med 2 stk. 3/4 vinkelforskrutninger



stikindføringsskab

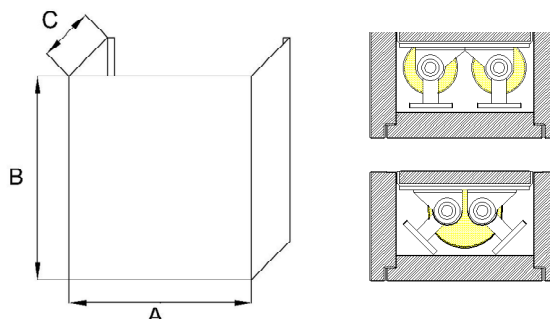
Varer.nr.	Model	A	B	C	D	E
200 008	Skab m. ventiler enkeltrør	310	400	180	230	280
200 009	Skab m. ventiler twinrør	310	400	180	230	280
200 010	Skab m. ventiler enkeltrør	310	700	180	230	280
200 011	Skab m. ventiler twinrør	310	700	180	230	280
200 015	Skab m. ventiler enkeltrør	310	700	210	230	280
200 016	Skab m. ventiler twinrør	310	700	210	230	280
200 017	Skab m. ventiler enkeltrør	310	800	210	230	280
200 018	Skab m. ventiler twinrør	310	800	210	230	280
200 020	Stikafdækning uden isolering	300	820	170	230	280

Alle mål i mm.



forlængerskørt

Varer.nr.		A	B	C
200 061	Skørt (200008-200011)	265	400	160
200 062	Skørt (200008-200011)	265	600	160
200 063	Skørt (200008-200011)	265	800	160
200 068	Skørt (200015-200018)	265	400	190



isolering

Materiale	Lambda værdi
Polyethylene foam (pe) 40mm	Lambda værdi 0,038 (ved 10 ° C)



HARDE STAAL ApS.

Vandløsevej 4 - 9300 Sæby tlf. 98469460 mail: info@harde.dk www.harde.dk