

HARDE indmurings skabe

Skabet er designet, så der er mulighed for at tilpasse dybden, så den passer med hulumrens mål.
vil være en fornuftig løsning for både forbruger og varmekæde.
For varmekæden vil ventilerne fremadrettet være let tilgængelige.

Skabet:

- let og hurtig montage
- aftagelig frontramme
- Justerbar dybde
- Fjernvarme logo
- varmgalvaniseret stål
- pulverlakeret
- ral 7035 (standard)

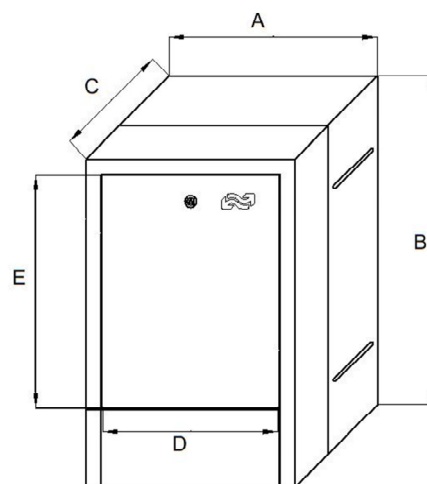
Optioner:

- Afspærrings ventiler 3/4"
- v-forskruninger. 3/4"
- måler installation forb.
- lås med nøgle

Indmurings skab

Varer.nr.	Model	A	B	C	D	E
200 148	skab til indmuring	350	390	200-350	300	280
200 150	skab til indmuring	350	590	200-350	300	480
200 150KO	Skab til indmuring låge til fjernaflæsning	350	590	200-350	300	480
200 155	Skab til indmuring	530	590	200-350	480	480
200 155KO	Skab til indmuring låge til fjernaflæsning	530	590	200-350	480	480

Alle mål i mm.



isolering

Materiale	Lambda værdi
Polyethylene foam (pe) 20mm	Lambda værdi 0,038 (ved 10 ° C)



HARDE STAAL ApS.

Vandløsevej 4 - 9300 Søby tlf. 98469460 mail:info@harde.dk www.harde.dk